

2D/3D加工から旋盤、更に5軸加工まで  
切削加工で活用されるCAMの拡張機能を紹介します！

# Fusion CAM オンラインセミナー

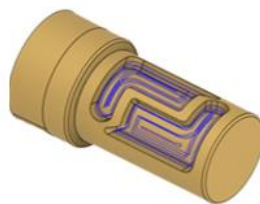
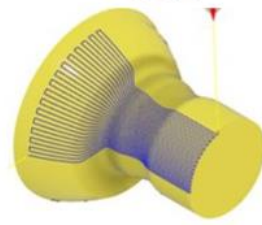
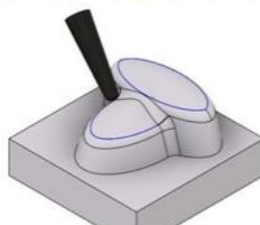
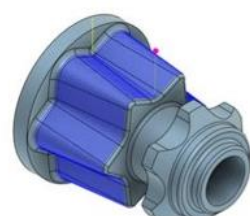
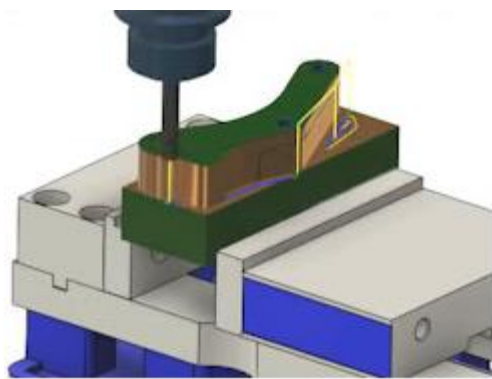
Autodesk Fusion は3DCADとしてだけでなく、CAMの機能も充実しています。今回は工作機械での切削加工を行っている方を対象としたオンラインセミナーを開催いたします。既にFusionをお使いの方もこれからFusionの活用を検討したい方も、ぜひこの機会にご参加ください。

**日時：2024年 6月 6日 (木) 13:30~16:30**

**開催方式：オンラインセミナー** ※Zoomを使用します。環境は各自ご用意ください。

## 内容：

- Fusion CAD/CAM概要
- 2～3軸加工、旋盤加工
- 5軸とExtentionについて



**講師：株式会社マクロス**

**定員：30名 ※先着順 受講料：無料**

申込締切：2024年5月30日（木）必着

申込方法・申込先：

いわてデジタルエンジニア育成センターのHP（<https://kop.jp/ide/>）から受講申込フォーム、または、申込書をFAXにてお申込みください。

**お問い合わせ先**

いわてデジタルエンジニア育成センター（平日8:30~17:15）  
〒024-0051 岩手県北上市相去町山田2-18 北上オフィスプラザ 1F  
TEL 0197-62-8080 FAX 0197-62-8081  
URL：<https://kop.jp/ide/> e-mail：[iwatedeinfo@iwate-de.jp](mailto:iwatedeinfo@iwate-de.jp)

# Fusion CAM オンラインセミナー

■開催日時 2024年6月6日(木) 13:30~16:30

■お申込み方法について

ホームページ(<https://kop.jp/ide/>)の受講申込フォーム、または申込書をFAXにてお申込み下さい。

また、受講申し込みフォームをご利用の際は、お手数ですがセミナー名のご記入を宜しくお願い致します。

お申し込み後、3営業日以内に受付完了のメールを送信いたします。

メールが届かない場合は、お問い合わせ先までご連絡願います。

**FAX送信先 いわてデジタルエンジニア育成センター  
0197-62-8081**

■申込締め切り日 2024年5月30日(木) 必着

貴社名/団体名	
フリガナ ----- ご氏名 ..... メールアドレス	ご所属部署名/お役職
フリガナ ----- ご氏名 ..... メールアドレス	ご所属部署名/お役職
フリガナ ----- ご氏名 ..... メールアドレス	ご所属部署名/お役職
ご住所 〒	
お電話番号	FAX番号
お持ちのCAMソフトウェア	

お客様の個人情報は、本オンラインセミナーのアクセスURLの案内、関連する情報提供において、いわてデジタルエンジニア育成センター、株式会社マクロスで利用させていただきます。

■お問い合わせ先 **いわてデジタルエンジニア育成センター (平日8:30-17:15)**

岩手県北上市相去町山田2-18 北上オフィスプラザ内

TEL: 0197-62-8080 FAX: 0197-62-8081 Mail: iwatedeinfo@iwate-de.jp

主 催: (株)北上オフィスプラザ、職業訓練法人北上職業訓練協会

主 管: いわてデジタルエンジニア育成センター

協 力: 岩手県、北上市