

## マルチクレーン (低床型)

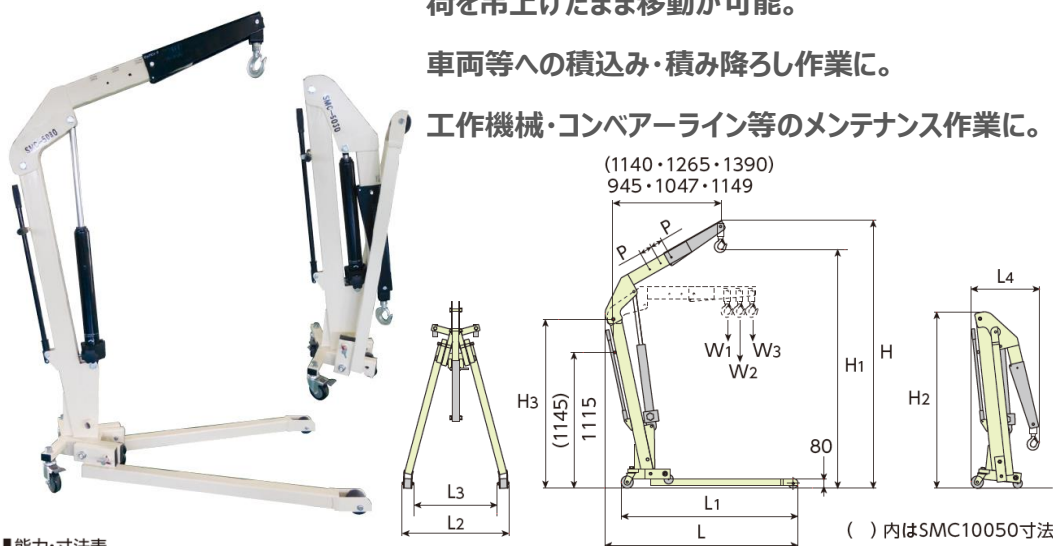


クレーン設備の無い作業現場での吊上げ移動に最適  
コンパクトな折りたたみ式でいつでもどこでも使用可能  
アームの上下は油圧式。アーム長さは3段階調整式

荷を吊上げたまま移動が可能。

車両等への積み込み・積み降ろし作業に。

工作機械・コンベアライン等のメンテナンス作業に。



( ) 内はSMC10050寸法

■能力・寸法表

品番	つり上げ荷重(kg)			寸法(mm)										質量(kg)
	W1	W2	W3	L	L1	L2	L3	L4	H	H1	H2	H3	P	
SMC5030	500	400	300	1,610	1,470	890	695	530	2,335	2,095	1,465	1,405	102	75
SMC10050	1,000	750	500	1,710	1,555	955	760	605	2,580	2,340	1,585	1,520	125	100

## 大型機用 スクリューサポート ロングストローク型



MOVIE ▶

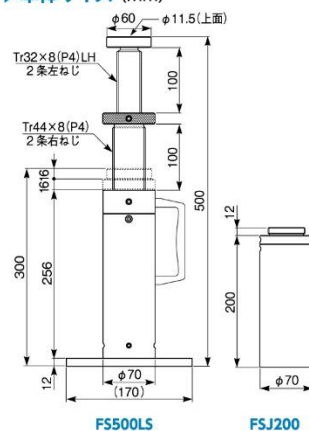


大型機械で使用するワークや  
クランプのサポートに最適。

切削時のビブリの抑制にも最適。

おねじをロックするロックネジで緩みを抑制。

▶本体サイズ (mm)



▶使用例



ワーク作業の効率アップ  
**3 POINT!**

▶早送り

2条ねじと逆ねじを使用している為、中間おねじ  
1回転あたり16mm上昇(下降)する早送りが可能。



軽量

本体にアルミニウムを採用することによって質量2.5%  
カット(当社比)片手で持運び可能。  
(FS500LSの場合)



ジョイント可能

ジョイントサポート  
FSJ200(別売)を  
継ぎ足すことで、高  
さ200mmずつ  
アップ。  
最大2段の追加が  
可能!



◀FSJ200



■大型機用スクリューサポート ロングストローク型

品番	ストローク(mm)	耐荷重(kN)	質量(kg)
FS500LS	300~500	150	5.5

■ジョイントサポート

品番	全長(mm)	耐荷重(kN)		質量(kg)
		1台取付の場合	2台取付の場合	
FSJ200	200	120(全長500~700)	100(全長700~900)	1.6

▶付属品

六角棒レンチ(3mm、4mm)2本付